



Spannlösungen zur Fertigung von Dentalimplantaten
Clamping solutions for the manufacturing of dental implants



Mechanische Zentrischspanner
Mechanical centre-clamping vises

Pneumatische Zentrischspanner
Pneumatic centre-clamping vises

Hydraulische Zentrischspanner
Hydraulic centre-clamping vises

Spannlösungen zur Fertigung von Dentalimplantaten

Clamping solutions for the manufacturing of dental implants

Zahnersatz wirtschaftlich herstellen.

Die wirtschaftliche Produktion von Dentalimplantaten erfolgt heute auf HSC-Bearbeitungszentren unter Berücksichtigung dreier Faktoren:

- >> **Produktivität**
- >> **Oberflächengüte**
- >> **Werkzeugstandzeit**

SPREITZER liefert den aktuellen Bedarf an unterschiedlichen Spannkonzepten für Ihre Fertigungslösung. Je nach Anwendungsfall und Fertigungsumfeld werden unterschiedliche Konzepte ein- und umgesetzt. Sie profitieren von unserer langjährigen Erfahrung als Hersteller von Spannlösungen innerhalb von Turnkey-Projekten renommierter Maschinenhersteller.

Paletten-Automatation

Wir bieten effiziente und modulare Spanntechnik für die Paletten-Automatation. Hierbei liegt der Fokus auf maximaler Leistung und Variabilität des Spannmittels bei einer wirtschaftlich ökonomischen Investitionssumme.

Werkstück-Automatation

Ferner bieten wir Ihnen leistungsfähige Spannlösungen im Bereich der Werkstück-Automatation. Unsere pneumatischen und hydraulischen Zentrischspanner erlauben einen universellen Einsatz bei der Beladung durch einen Mehrachsen-Industrieroboter.

- **mechanische, pneumatische oder hydraulische Spannung**
- **kundenspezifische Spannbacken und Spannlösungen**
- **hohe Spannkraft**
- **kompakte Bauform**
- **maximaler Freiheitsgrad**

Montagemöglichkeit auf marktüblichen Palettier- und Wechselsystemen.

Economic production of dental implants.

Dental implants will now be economically produced on HSC machining centres taking into account three factors:

- >> **Productivity**
- >> **Surface quality**
- >> **Tooling lifetime**

SPREITZER offers the current needs of different workholding strategies for your manufacturing solution. Depending on the application and manufacturing environment, different concepts will be implemented. You can benefit from our long-time experiences as a manufacturer of clamping solutions within turnkey projects of well-known machine manufacturers.

Pallet automatation

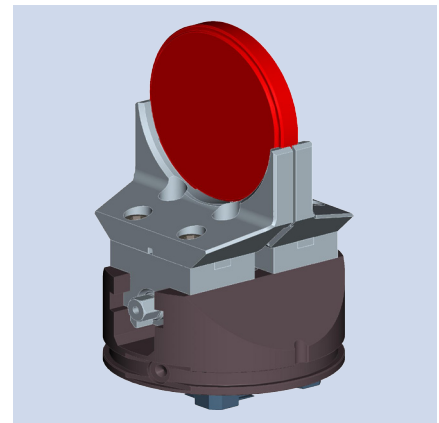
We offer efficient and modular workholding solutions for pallet automatation. Here the focus lays on maximum performance and variability of the clamping solution while using an economical investment amount.

Workpiece automatation

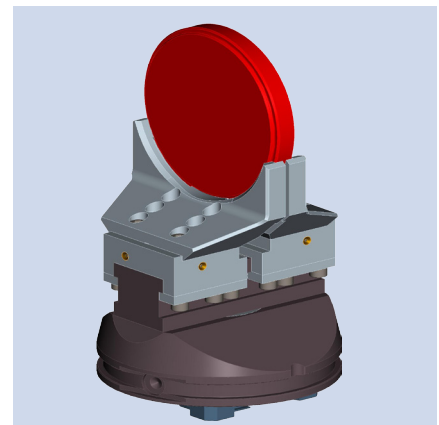
We also offer efficient workholding solutions in the area of the workpiece automatation. Our pneumatic and hydraulic centre-clamping vises enable the universal load by a multi-axes industrial robot.



Mechanischer Zentrischspanner MZU 80-36 mit Spannbacken für Dental-Blanks
Mechanical centre-clamping vise MZU 80-36 with clamping jaws for dental blanks



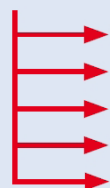
Mechanischer Zentrischspanner Dental-Ausführung, komplett integriert in Palette
Mechanical centre-clamping vise dental version, fully integrated in pallet



Hydraulischer Zentrischspanner Dental-Ausführung, komplett integriert in Palette
Hydraulic centre-clamping vise dental version, fully integrated in pallet



SPREITZER



SYSTEM 3R
EROWA
HIRSCHMANN
ZeroClamp
...



Spreitzer GmbH & Co. KG

Brücklestraße 21 · D-78559 Gosheim
Fon +49 (0) 74 26 - 94 75-0 · Fax +49 (0) 74 26 - 94 75-20
info@spreitzer.de · www.spreitzer.de