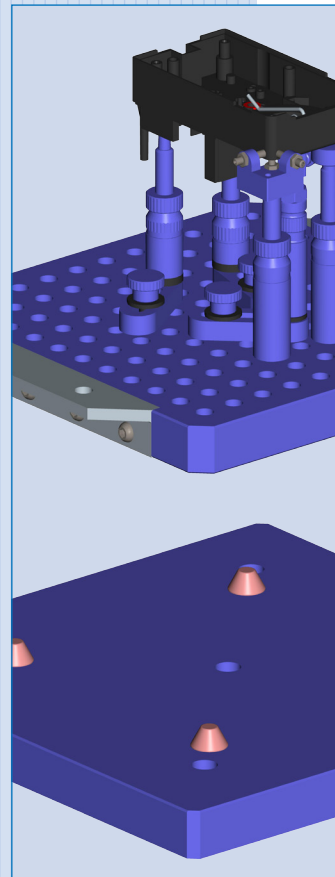
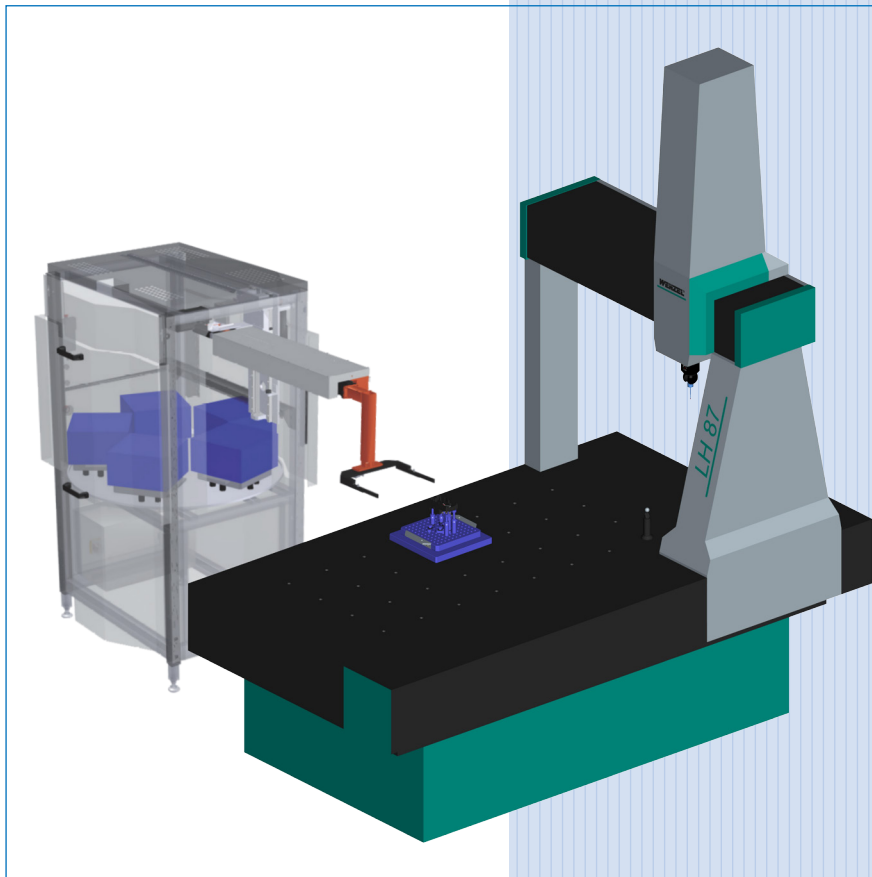




**Paletten-Automation für Messmaschinen**  
**Pallet automation for CMM**



**Minimaler Platzbedarf**  
Minimal floor space requirements

**Höhere Produktivität**  
Increased productivity

## Paletten-Automation für Messmaschinen Pallet automation for CMM

### Automatischer Palettenwechsler

Um den Rüstvorgang der Messmaschine auf ein Minimum zu reduzieren, ist das ALUMESS-Spannsystem als Palettiersystem ausgelegt. Der automatische Palettenwechsler mit minimalem Platzbedarf ermöglicht den automatischen Wechsel von ALUMESS-Paletten auf eine ALUMESS-Basis auf dem Maschinentisch der Koordinatenmessmaschine.

Die einseitige Schiebetür ermöglicht eine optimale Zugänglichkeit des Magazins, womit das Beladen und die Entnahme der Paletten erleichtert wird.

Durch die einfache Installation ist keine kostspielige Anpassung der Maschine erforderlich.

#### Magazinkapazität:

6 Paletten 280x280mm, max. 50kg/Position  
12 Paletten 190x190mm, max. 30kg/Position

#### Optionen:

ID System mit / ohne automatischem Scannen

Weitere Informationen auf Anfrage.

- >> Mannlose Schicht
- >> Optimierte Maschinenauslastung
- >> Höhere Produktivität
- >> Höhere Flexibilität

### Automatic pallet changer

To reduce the set up time of the measuring machine to a minimum, the Alumess fixturing system is designed as a pallet system. The automatic pallet changer with minimal floor space requirements allows the automatic change from Alumess pallets to Alumess base on the machine table of the coordinate measuring machine.

The one-sided sliding door allows optimum access to the magazine which makes the loading and removal of the pallets easier.

Due to the simple installation no expensive machine modifications are required.

#### Magazine capacity:

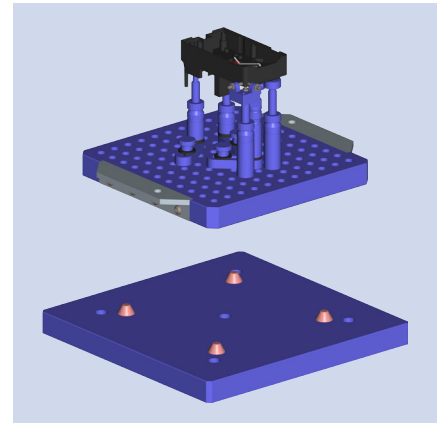
6 pallets 280x280mm, max. 50kg/Position  
12 pallets 190x190mm, max. 30kg/Position

#### Options:

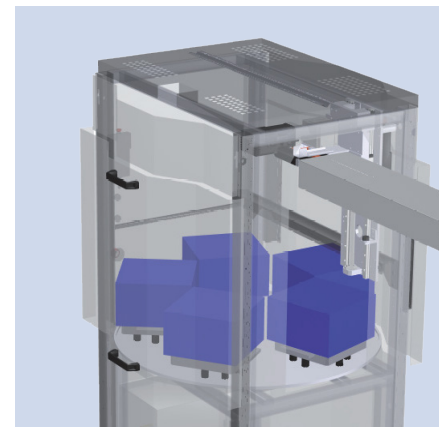
ID system with / without automatic scanning

Further information upon request.

- >> Unmanned shift
- >> Optimized machine capacity utilization
- >> Increased productivity
- >> Increased flexibility



ALUMESS-Basis mit bestückter Palette  
ALUMESS base with equipped pallet



Automatischer Palettenwechsler, 6 Paletten  
Automatic pallet changer, 6 pallets

